

Intrerupator inteligent, WiFi, cu contact tactil (touch) – Model DS-101

Manual de utilizare



Tutorial Alexa



Tutorial Google Home

Atentie!

Intrerupatoarele tip DS-101 pot fi utilizate doar cu routere WiFi cu frecventa de 2.4 GHz. Acestea nu vor functiona cu routere cu frecventa de 5 GHz.

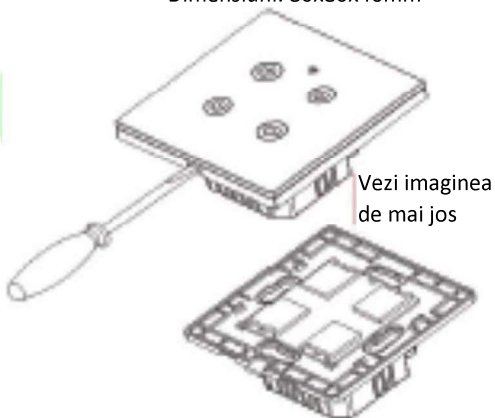
La crearea datelor de conectare la retea (utilizator si parola) folositi doar caractere alfanumerice. Nu utilizati caractere speciale.

Ghid de instalare

1. Instalarea

Desprindeti panoula frontal introducand cu grija o surubelnita dreapta in fantele din partea de jos si de sus a intrerupatorului

Dimensiuni: 80x80x46mm



Vezi imaginea de mai jos

(Nota: Observati si memorati pozitia fiecarui canal)

Atentie!

Exista doua moduri de conectare posibile:

2A: Fara nul

2B: Cu nul

2A: Instalare fara nul:

2A: Faza se conecteaza la terminalul "L".

2A: Consumatorii (Becurile) se conecteaza la terminalele "L1", "L2", "L3" si "L4" (in functie de numarul de canale ale intrerupatorului *).

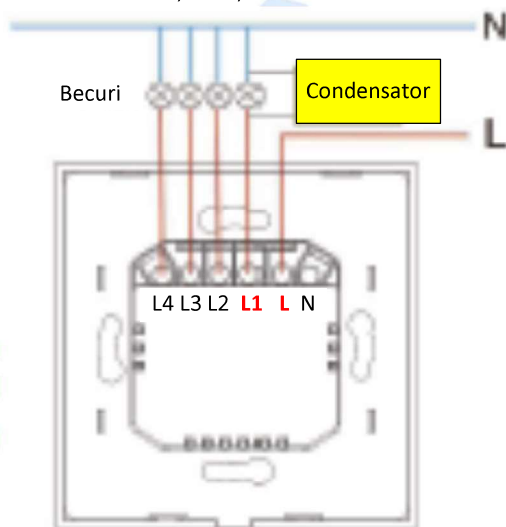
2A: Condensatorul (livrat in cutia intrerupatorului) se conecteaza doar la terminalul "L1" si la nul (conform schemei de mai jos).

* intrerupator cu un canal se conecteaza terminalul "L1"

* intrerupator cu doua canale se conecteaza terminalele "L1" si "L2"

* intrerupator cu trei canale se conecteaza terminalele "L1", "L2" si "L3"

* intrerupator cu patru canale se conecteaza terminalele "L1", "L2", "L3" si "L4"



Schema electrica

2B: Instalare cu nul

2B: Faza se conecteaza la terminalul "L".

2B: Consumatorii (Becurile) se conecteaza la terminalele "L1", "L2", "L3" si "L4" (in functie de numarul de canale ale intrerupatorului *).

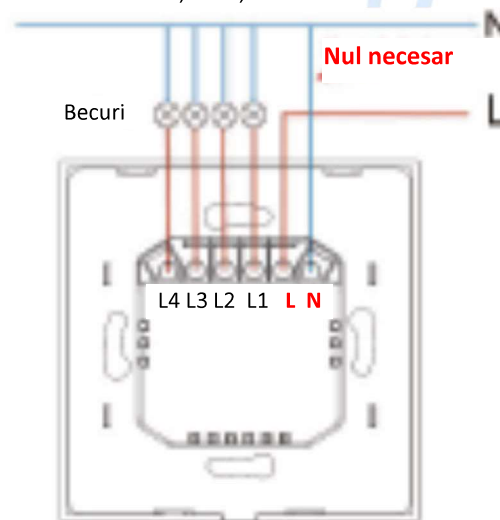
2B: Nulul se conecteaza la terminalul "N".

* intrerupator cu un canal se conecteaza terminalul "L1"

* intrerupator cu doua canale se conecteaza terminalele "L1" si "L2"

* intrerupator cu trei canale se conecteaza terminalele "L1", "L2" si "L3"

* intrerupator cu patru canale se conecteaza terminalele "L1", "L2", "L3" si "L4"



Schema electrica

3. Fixati intrerupatorul pe perete

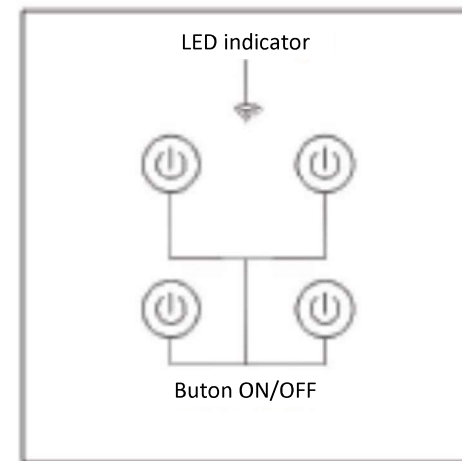
3.1. Introduceti partea inferioara a intrerupatorului in doza.

3.2. Fixati cele doua suruburi din partile laterale

3.3. Instalati partea superioara a intrerupatorului (ca in imaginea de mai sus)

3.4. Montati panoul frontal al intrerupatorului

3.5. Porniti alimentarea cu tensiune electrica, iar ledul indicator va lumina intermitent semnalizand inceperea conexiunii la retea WiFi.



Semnificatia semnalelor luminoase ale ledului indicator

1. Ledul s-a stins – intrerupatorul este conectat cu succes la retea WiFi si la aplicatie SmartLife/Tuya
2. Ledul lumineaza intermitent lent – intrerupatorul nu este conectat la retea WiFi
3. Ledul lumineaza intermitent rapid – intrerupatorul este in proces de conectare la retea WiFi si la aplicatia SmartLife/Tuya
4. Ledul lumineaza scurt la interval de 3 secunde – intrerupatorul este in modul de conectare AP.

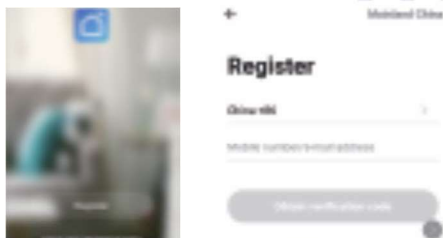


Pentru sistemele Android si iOS

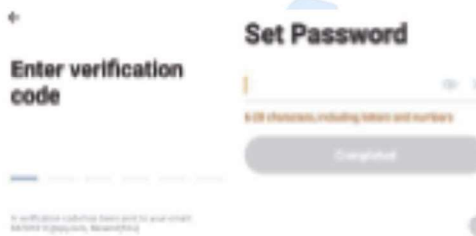
Configurarea aplicatiei SmartLife

Inregistrare si autentificare

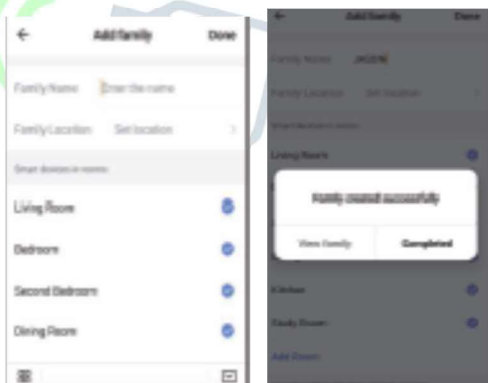
1. Descarcati sau scanati codul QR si instalati aplicatia SmartLife
2. Dupa descarcare sau scanarea codului QR, aplicatia va solicita sa inregistrati dispozitivul dumneavoastra



3. Introduceti numarul de telefon sau adresa de email si selectati tara in care va aflati
4. Asteptati codul de verificare trimis de aplicatie
5. Introduceti codul de verificare primit
6. Setati parola dorita



7. Creati o familie
8. Introduceti numele familiei si selectati o camera
9. Familia a fost creata cu succes



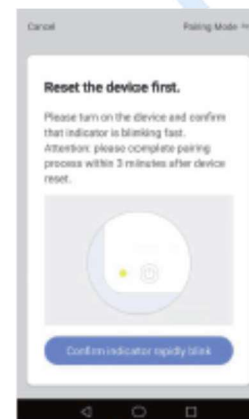
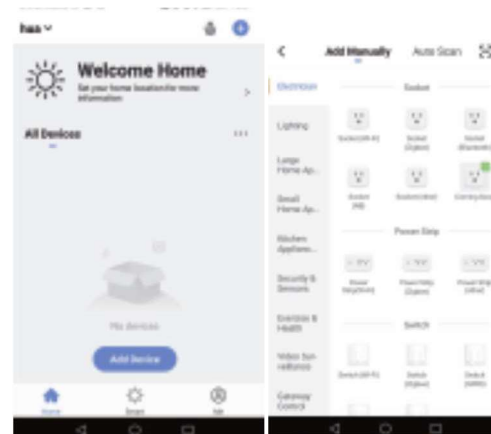
Adaugarea unui dispozitiv nou prin conectare rapida

Modalitati de conectare pentru intrerupatoarele in varianta WiFi+RF, respectiv doar WiFi

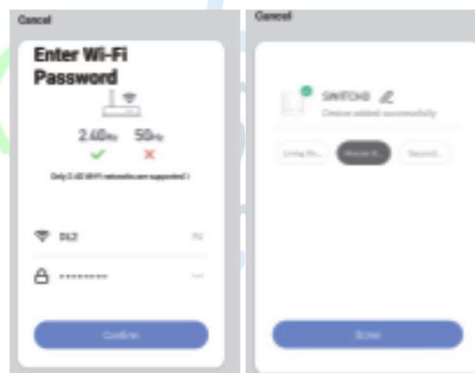
1. Varianta WiFi+RF cu telecomanda
 - 1.1. Alimentati intrerupatorul cu tensiune electrica
 - 1.2. Apasati timp de 4 secunde butonul intrerupatorului pana cand auziti sunetul "beep" emis de intrerupator. Apasati apoi pe butonul telecomenzii pana cand auziti sunetul "beep" emis de telecomanda. Asteptati pana ce intrerupatorul va emite din nou un "beep". Secventa se va repeta pentru fiecare canal. Atentie: intrerupatorul trebuie sincronizat mai intai cu telecomanda si apoi cu rețeaua WiFi si cu aplicatia SmartLife.
 - 1.3. Inlaturarea telecomenzii: Apasati timp de 6 secunde butonul touch al intrerupatorului pana ce veti auzi doua "beep"-uri. Telecomanda va finaliza procesul de anulare a sincronizarii cu intrerupatorul.

2. Varianta WiFi+RF cu control din aplicatie
 - 2.1. Alimentati intrerupatorul cu tensiune electrica
 - 2.2. Apasati timp de 4 secunde butonul intrerupatorului pana cand auziti sunetul "beep" emis de intrerupator. Indicatorul led lumineaza intermitent rapid, de doua ori pe secunda.
 - 2.3. Deschideti aplicatia SmartLife si selectati "Add device" sau apasati butonul "+" din coltul din dreapta-sus. Selectati apoi "WiFi switch" pentru adaugare.

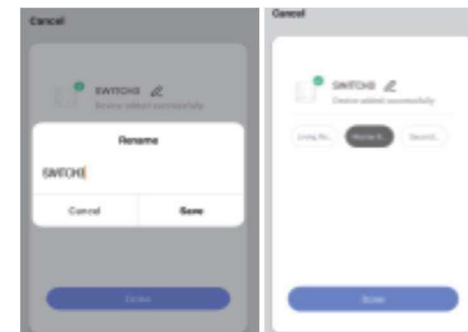
3. Varianta WiFi cu control din aplicatie
 - 3.1. Alimentati intrerupatorul cu tensiune electrica
 - 3.2. Apasati timp de 4 secunde butonul intrerupatorului. Indicatorul led lumineaza intermitent rapid, de doua ori pe secunda.
 - 3.3. Deschideti aplicatia SmartLife si selectati "Add device" sau apasati butonul "+" din coltul din dreapta-sus. Selectati apoi "WiFi switch" pentru adaugare.



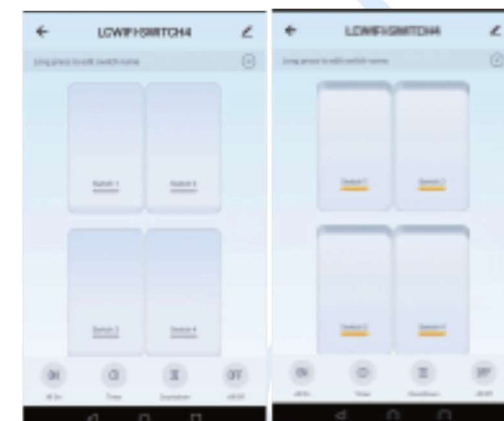
1. Selectati rețeaua WiFi, introduceti parola si apasati butonul de confirmare a inceperii conexiunii.



2. Odata conectat, intrerupatorul va afisa un mesaj de confirmare.



3. Redenumiti dispozitivul dupa cum doriti, selectati camera in care se afla intrerupatorul si apasati "Done". Atentie: denumirea trebuie sa contina doar caractere alfanumerice, fara caractere speciale!



4. Pentru redenumirea unui canal tineti apasat butonul aferent. Atentie: denumirea trebuie sa contina doar caractere alfanumerice, fara caractere speciale!

Adaugarea dispozitivului in modul AP

1. Varianta WiFi+RF cu control din aplicatie
 - 1.1. Alimentati intrerupatorul cu tensiune electrica
 - 1.2. Apasati timp de 4 secunde butonul intrerupatorului pana cand auziti sunetul "beep" emis de intrerupator. Indicatorul led lumineaza intermitent rapid, de doua ori pe secunda.

1.3. Tineti din nou apasat butonul intrerupatorului timp de 4 secunde pana cand auziti din nou "beep"-ul. Indicatorul led va lumina intermitent lent.

1.4. Deschideti aplicatia SmartLife si selectati "Add device" sau apasati butonul "+" din coltul din dreapta-sus. Selectati apoi "WiFi switch" pentru adaugare.

2. Varianta WiFi cu control din aplicatie

2.1. Alimentati intrerupatorul cu tensiune electrica

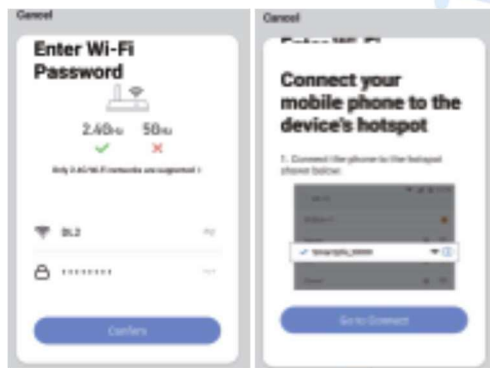
2.2. Apasati timp de 4 secunde butonul intrerupatorului. Indicatorul led lumineaza intermitent rapid, de doua ori pe secunda.

2.3. Tineti din nou apasat butonul intrerupatorului timp de 4 secunde. Indicatorul led va lumina intermitent lent.

2.4. Deschideti aplicatia SmartLife si selectati "Add device" sau apasati butonul "+" din coltul din dreapta-sus. Selectati apoi "WiFi switch" pentru adaugare.

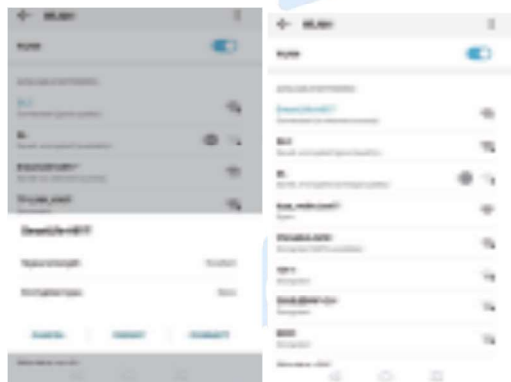
1. Apasati pe "AP Mode" si confirmati ca indicatorul led lumineaza intermitent lent.

2. Selectati reseaua WiFi, introduceti parola si apasati "Confirm".

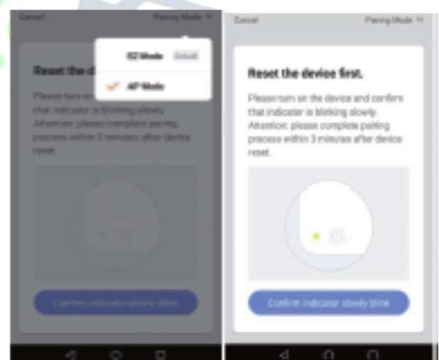
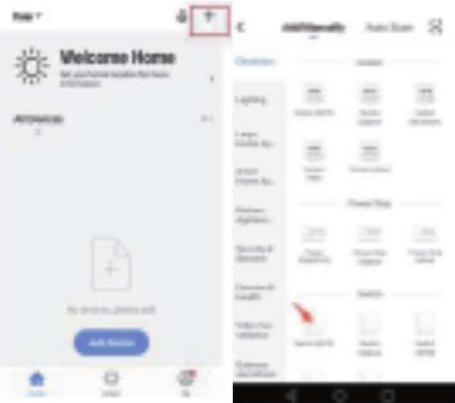


3. Apasati "Go to Connect".

4. Selectati "SmartLife-XXXX" si apoi "CONNECT"



5. Dupa conectarea la "SmartLife-XXXX", apasati "<-"



OBSERVATII IMPORTANTE PRIVIND

INSTALAREA SI OPERAREA:

1. Intrerupatoarele din seria DS-101NL, ca toate celelalte intrerupatoare inteligente existente pe piata sub denumirea de "intrerupatoare fara nul", fiind dispozitive electrice si electronice, necesita alimentarea cu energie electrica, deci atat faza, cat si nul. Astfel, denumirea de "fara nul" se refera la faptul ca nu este necesar fir de nul dedicat in doza intrerupatorului pentru alimentarea acestuia. Practic, insa, intrerupatorul tot va fi alimentat si cu nul, dar prin intermediul consumatorului (becului) conectat la terminalul "L1" al intrerupatorului. In acest scop este furnizat in cutia intrerupatorului si condensatorul ce trebuie montat in paralel cu becul, conform schemei demai sus.

Atentie!

Condensatorul trebuie legat doar in paralel cu becul conectat la terminalul "L1" al intrerupatorului (in special in cazul intrerupatoarelor cu mai multe canale)!

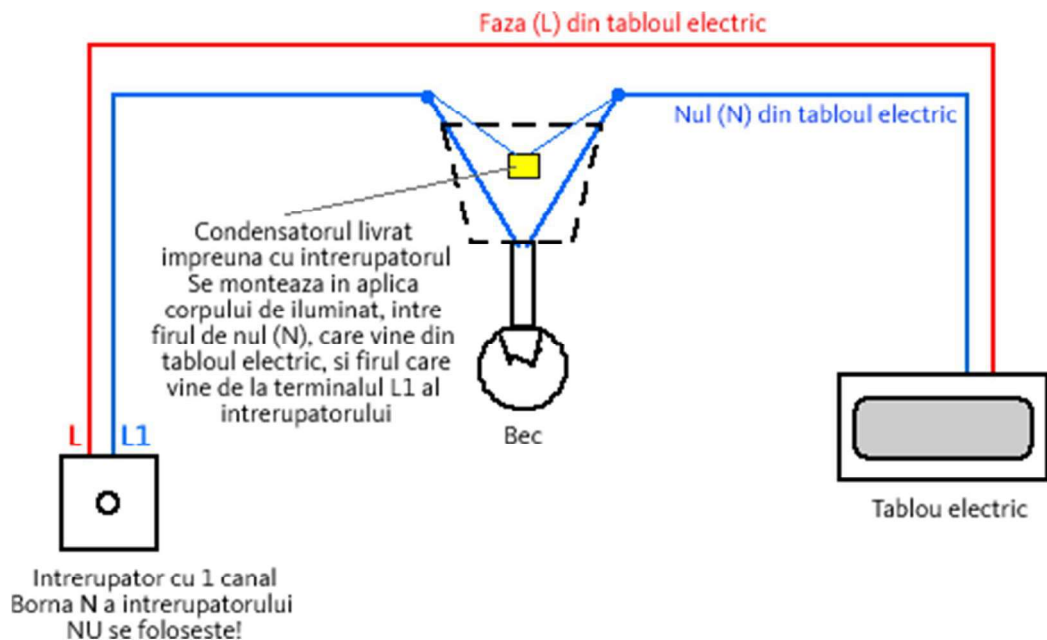
2. Suprafata pe care se monteaza intrerupatorul (perete, panou etc.) trebuie sa fie perfect dreapta (plana), altfel, prin strangerea suruburilor de prindere, carcasa intrerupatorului si implicit si panoul frontal, se poate deforma ducand la functionarea necorespunzatoare dupa atasarea panoului frontal (fie panoul frontal preseaza pe contactele touch, iar intrerupatorul intra permanent in modul de sincronizare si nu poate fi inregistrat in aplicatie, fie panoul este departat de contacte si nu preia apasarea pe butoane).

3. Intrucat modul de functionare al intrerupatoarelor bazate pe platforma Tuya presupune comunicarea cu serverul cloud, in functie si de viteza conexiunii dumneavoastra de internet, poate exista o mica intarziere (delay) intre apasarea fizica a butoanelor si actualizarea statusului din aplicatie, respectiv intre operarea din aplicatie si comutarea fizica a intrerupatorului. Acest delay este de regula de cateva milisecunde, deci insesizabil, dar poate fi si de 1-2 secunde. Din aceasta cauza, apasarea simultana sau foarte rapida si repetata a butoanelor intrerupatorului poate provoca resetarea intrerupatorului, fiind nevoie de reinregistrarea lui in aplicatie.

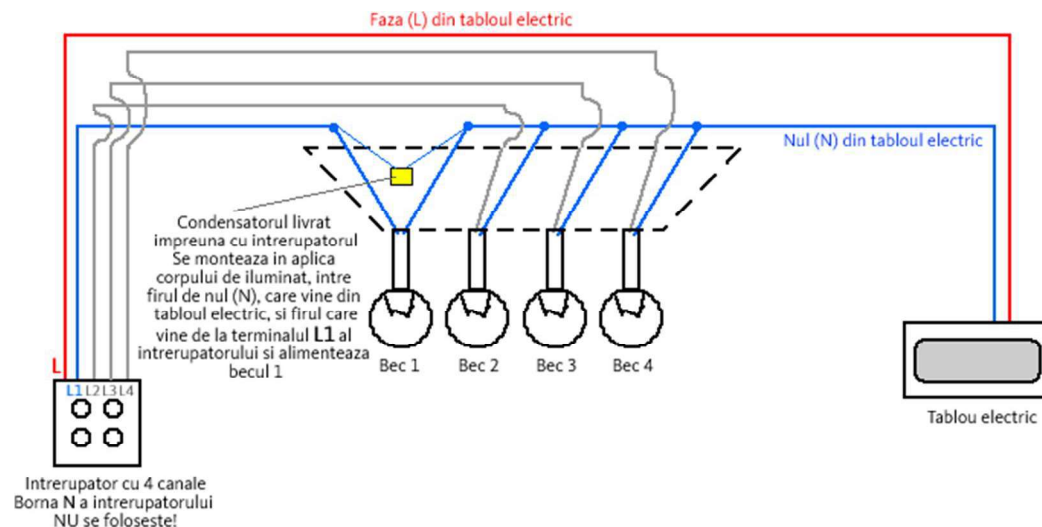
4. Este posibil ca, in functie de configuratia locala a instalatiei electrice (legaturi electrice imperfecte, becuri speciale sau de proasta calitate, elemente electronice aditionale (senzori de miscare intercalati, receptori RF cu telecomanda, transformatoare la 12V etc.)), intrerupatorul sa nu functioneze corespunzator (becul/becurile bazaie sau clipesc, intrerupatorul nu se conecteaza la reseaua WiFi etc.). Acestea pot duce in final la defectarea intrerupatorului.



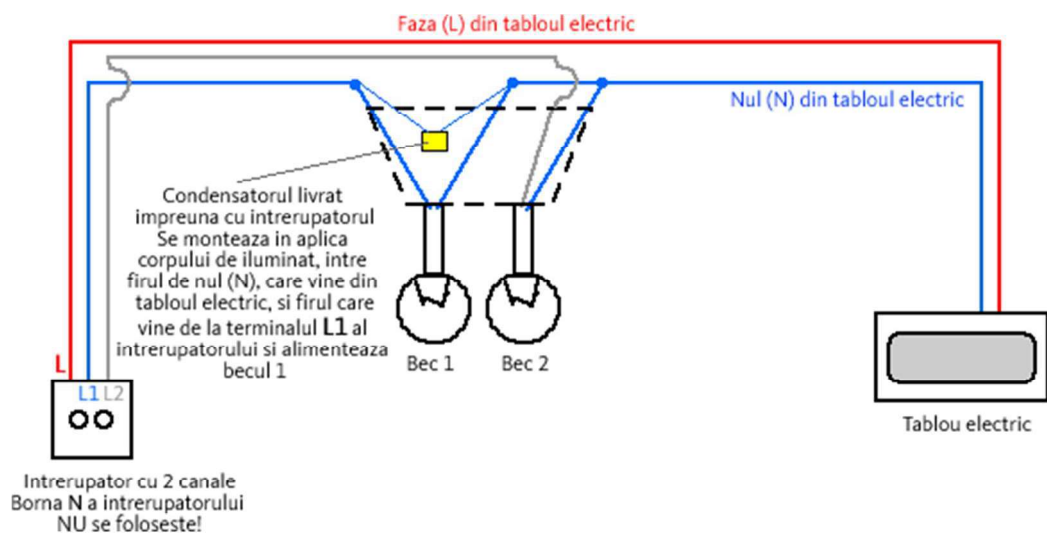
**SCHEMA LEGATURI ELECTRICE INTRERUPATOR CU 1 CANAL,
FARA FIR DE NUL IN DOZA**



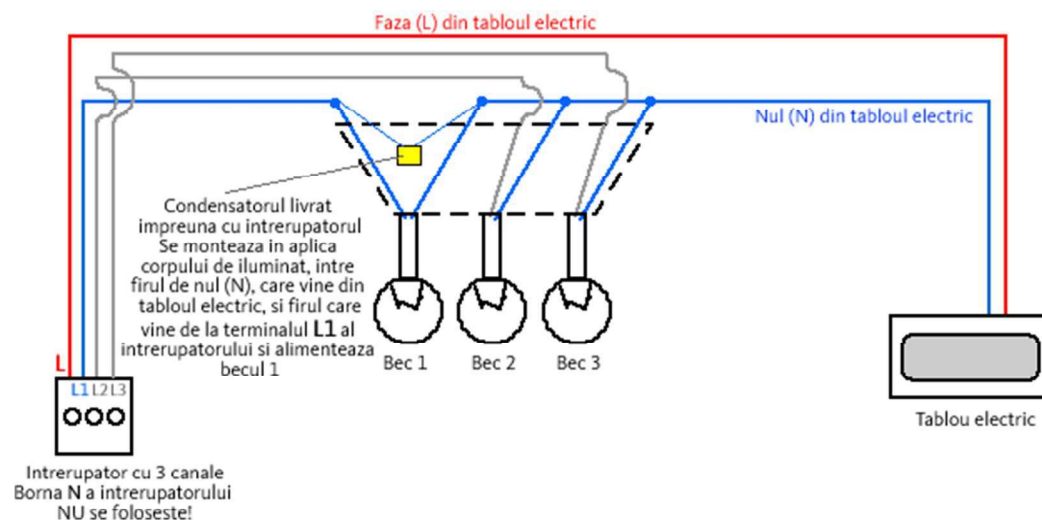
**SCHEMA LEGATURI ELECTRICE INTRERUPATOR CU 3 CANALE,
FARA FIR DE NUL IN DOZA**



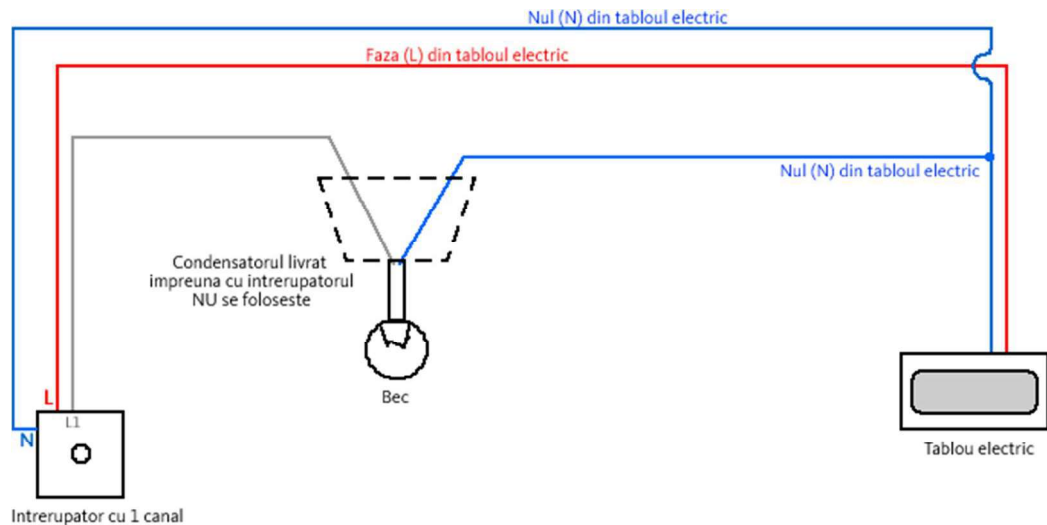
**SCHEMA LEGATURI ELECTRICE INTRERUPATOR CU 2 CANALE,
FARA FIR DE NUL IN DOZA**



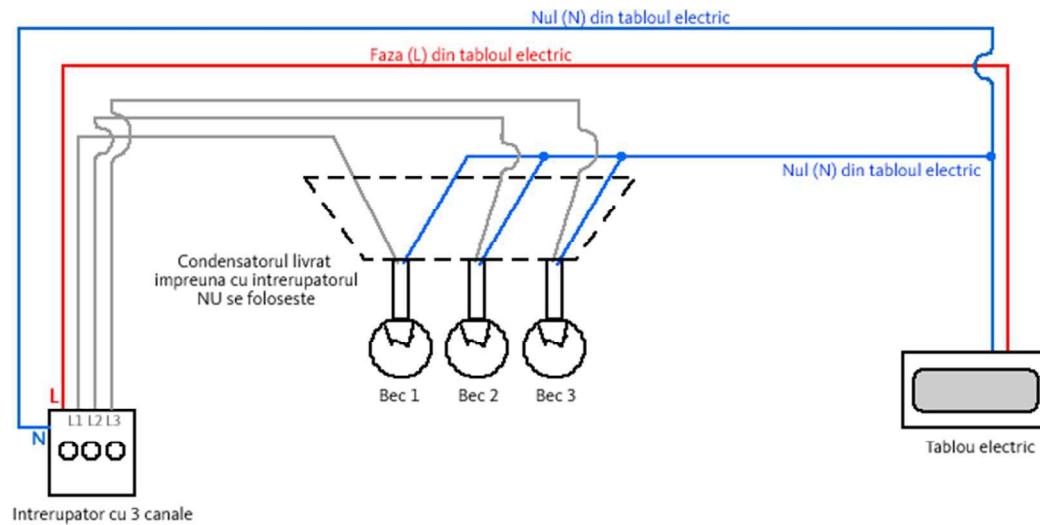
**SCHEMA LEGATURI ELECTRICE INTRERUPATOR CU 4 CANALE,
FARA FIR DE NUL IN DOZA**



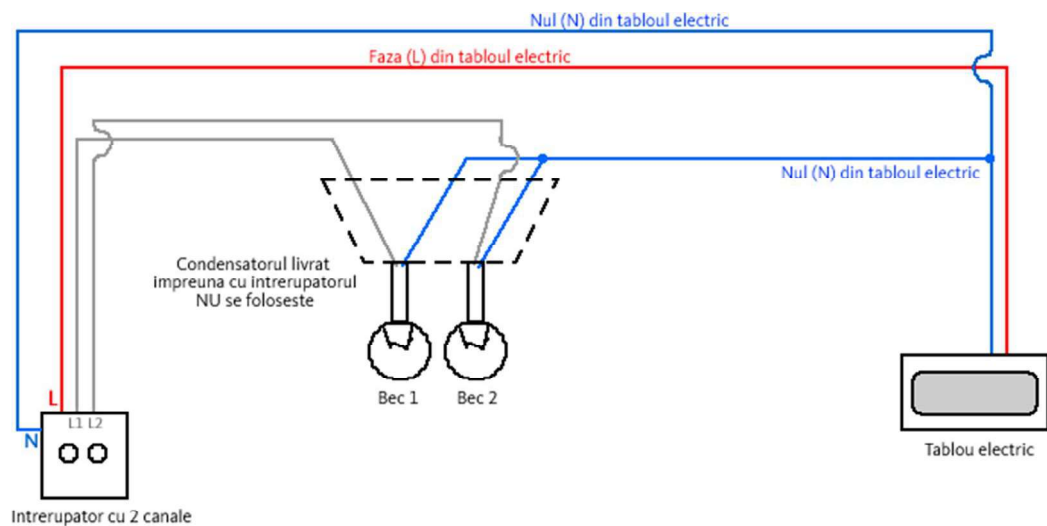
**SCHEMA LEGATURI ELECTRICE INTRERUPATOR CU 1 CANAL,
CU FIR DE NUL IN DOZA**



**SCHEMA LEGATURI ELECTRICE INTRERUPATOR CU 3 CANALE,
CU FIR DE NUL IN DOZA**



**SCHEMA LEGATURI ELECTRICE INTRERUPATOR CU 2 CANALE,
CU FIR DE NUL IN DOZA**



**SCHEMA LEGATURI ELECTRICE INTRERUPATOR CU 4 CANALE,
CU FIR DE NUL IN DOZA**

